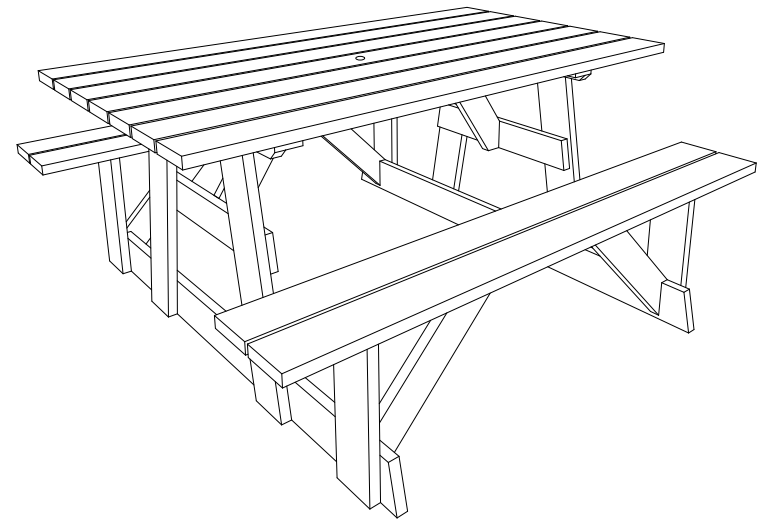


VUE DE DESSOUS



				PLE TABL SIMP-04		SAMIBOIS	
				Pole technique odyssee 85220 COEX			
				Table banc entrée latérale 1800x1600			
B	RAJOUT COTATION + PERCEGE PARASOL	30/03/12	MT	Date:	05/01/2010	Norme:	
A	RAJOUT COTATION	22/06/11	MT	Par:	Mathilde ÉCHAPPÉ	E-mail:	samibois-sa@wanadoo.fr
Ind	Modification	Date	Norm	Ech:	1/20	Tolérance:	+/-0.5
ce document est la propriété exclusive de SAMIBOIS il est interdit d'en faire usage sans autorisation							

Tél: 02 51 55 25 33
 Fax: 02 51 54 20 63
 E-mail: samibois-sa@wanadoo.fr
 Site: www.samibois.com